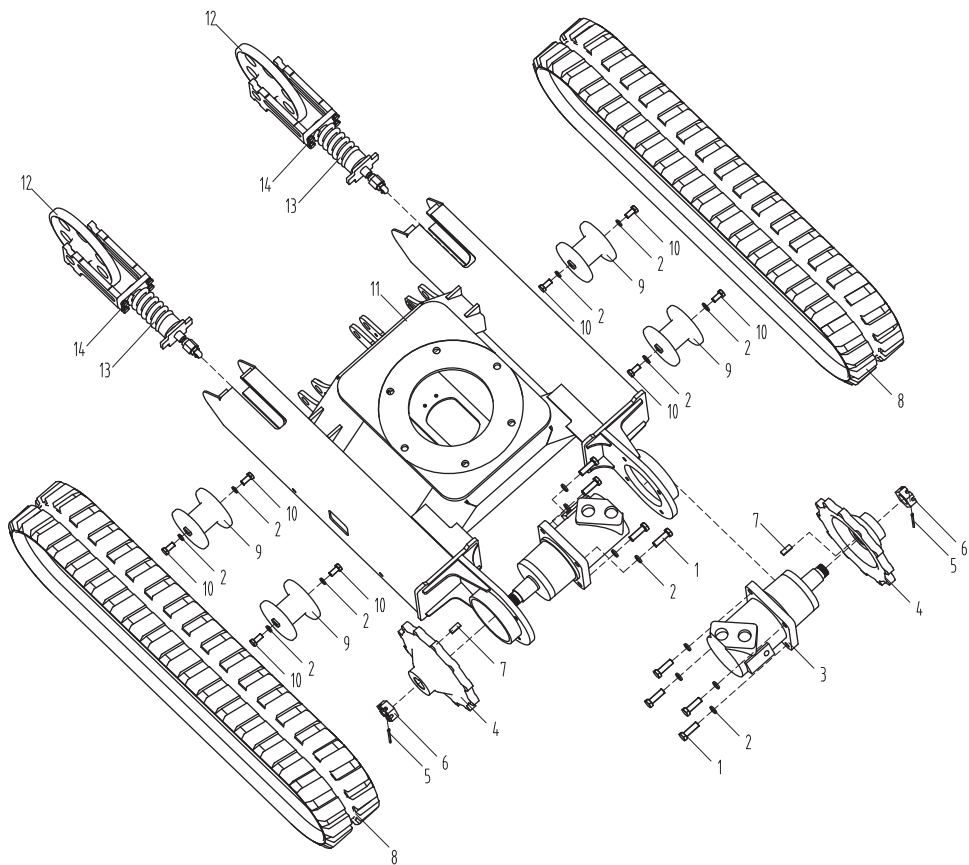


底盘总成  
CHASSLS ASSEMBLY

CT08



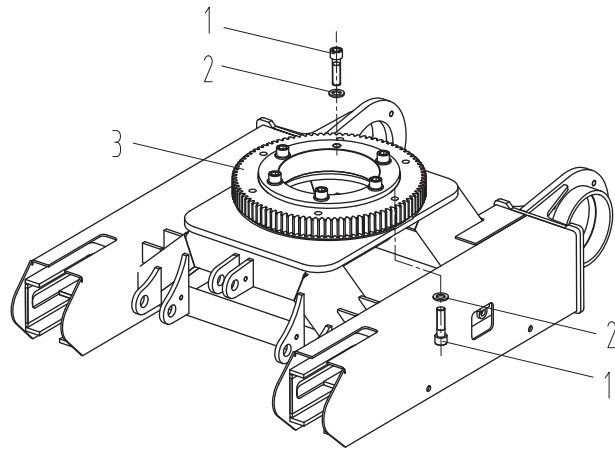
底盘总成  
CHASSLS ASSEMBLY

CT08

序号 NO	零件号 PART NO	名称 Name	数量 Quantity	备注 Remarks
1	10000714	螺栓M12×45 Bolt M12×45	8	随液压系统
2	10000421	垫圈12 Washer 12	16	
3		行走马达 Traveling motor	2	
4	10022355	驱动轮 Driving wheel	2	随液压系统 随液压系统
5	10011279	开口销4×60 Split pin 4×60	2	
6		开槽螺母 Slotted nut	2	
7		键 Shaft key	2	
8	10022353	履带总成 Crawler assembly	2	
9	10022354	支重轮 Idler	4	
10	10006688	螺栓M12×25 Bolt M12×25	8	
11	20017706	底架焊合 Chassis assembly	1	
12	10022352	引导轮 Idler	2	
13	10022351	涨紧装置 Tensioning device	2	
14	10000628	螺栓M10×35 Bolt M10×35	4	

回转支承  
SLEWING SUPPORT

CT08



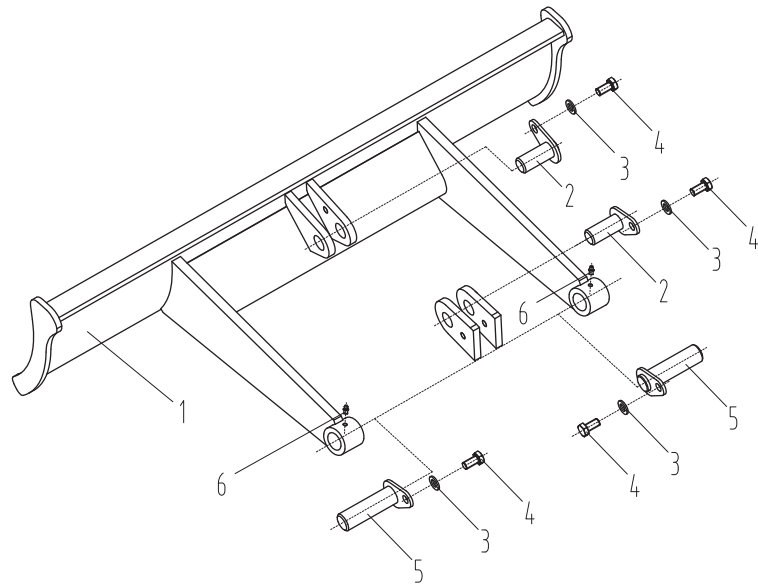
回转支承  
SLEWING SUPPORT

CT08

序号 NO	零件号 PART NO	名称 Name	数量 Quantity	备注 Remarks
1	10006582	内六角螺钉M16×60 Bolt M16×60	12	
2	10000423	垫圈16 Washer 16	12	
3	10022350	回转支承 Slewing support	1	

推土装置  
DOZER EQUIPMENT

CT08



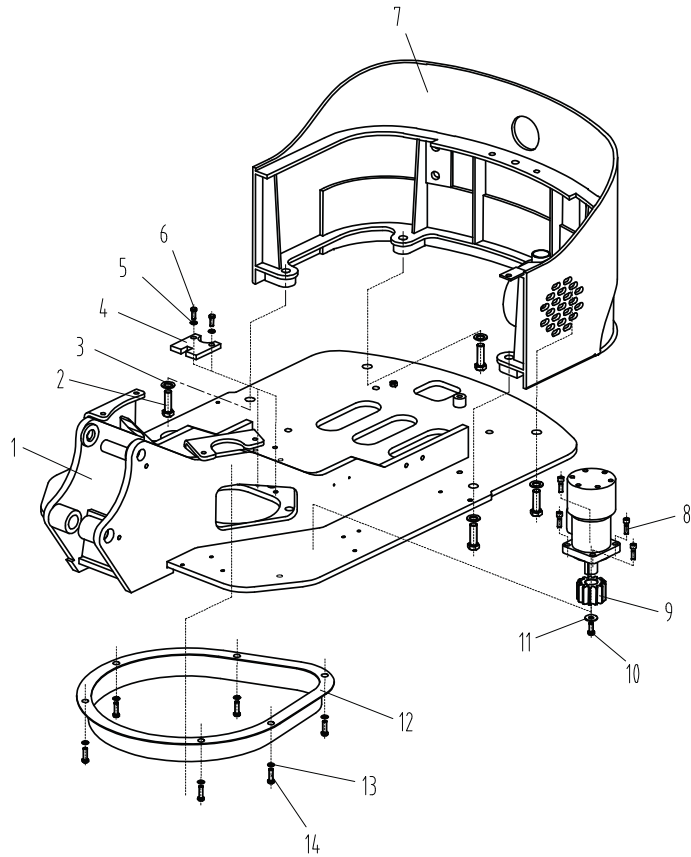
推土装置  
DOZER EQUIPMENT

CT08

序号 NO	零件号 PART NO	名称 Name	数量 Quantity	备注 Remarks
1	20017737	推土铲 Dozer	1	
2	10022357	油缸销轴 Shaft pin	2	
3	10013792	垫圈10 Washer 10	4	
4	10001018	螺栓M10×16 Bolt M10×16	4	
5	10022356	铲臂销轴 Shaft pin	2	
6	10016025	油杯 M6-180° Oil cup M6-180°	2	

平台  
PLATFORM

CT-08



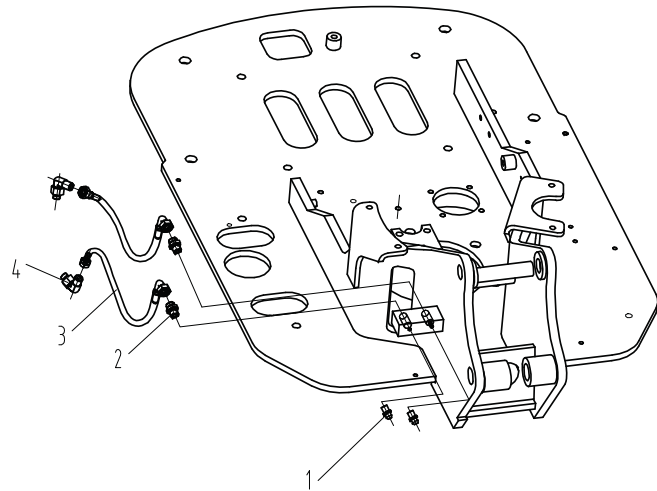
平台  
PLATFORM

CT08

序号 NO	零件号 PART NO	名称 Name	数量 Quantity	备注 Remarks
1	20017677	回转平台 Platform	1	
2	10000669	螺栓 M14*40 Bolt M14×40	4	
3	10000422	垫圈 14 Washer 14	4	
4	20017784	中回止板 Locking board	1	
5	10000420	垫圈 10 Washer 10	2	
6	10000620	螺栓 M10*20 Bolt M10×20	2	
7	20018345	配重 Balancer	1	
8	10007085	内六角圆柱螺钉 M10*30 Hexagon socket cap screws M10*30	4	
9	10022418	小齿轮 Pinion	1	
10	10000626	螺栓 M10*30 Bolt M10×30	1	
11	10011970	垫圈 10 Washer 10	1	
12	20018434	挡泥板 Cover plate	1	
13	10000426	垫圈 8 Washer 8	6	
14	10000606	螺栓 M8*16 Bolt M8×16	6	

平台润滑  
PLATFORM

CT-08



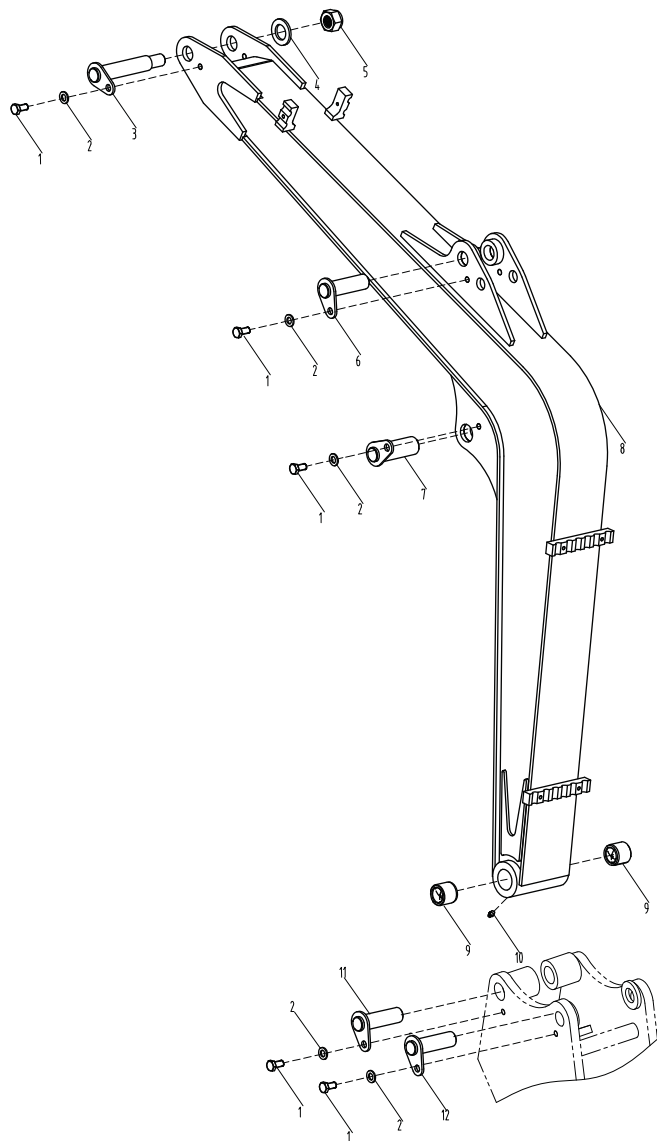
平台润滑  
PLATFORM

CT08

序号 NO	零件号 PART NO	名称 Name	数量 Quantity	备注 Remarks
1	10016025	油杯 Grease Fitting	2	
2	10002328	接头 Connector	2	
3	20018164	胶管总成 Rubber pipe assembly	2	
4	10001236	接头 Connector	2	

工作装置 1  
WORKING EQUIPMENT 1

CT08



0301

工作装置1  
WORKING EQUIPMENT 1

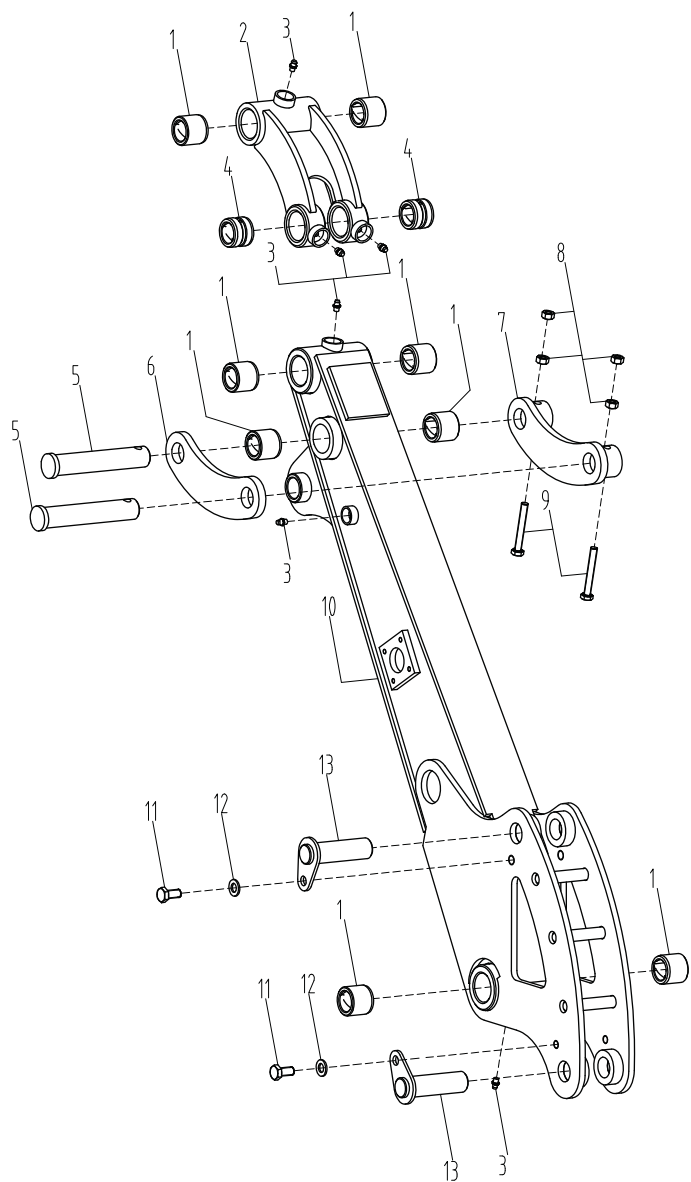
CT08

序号 NO	零件号 PART NO	名称 Name	数量 Quantity	备注 Remarks
1	10001018	螺栓 M10×16 Bolt M10×16	5	
2	10013792	垫圈10 Washer 10	5	
3	10022323	动臂前叉销轴 Boom fork Shaft Pin	1	
4	10009059	平垫 24 Washer 24	1	
5	10022340	防松螺母M22 Lock nut M22	1	
6	10022324	油缸销轴 Cylinder Shaft Pin	1	
7	10022386	动臂销轴I Boom Shaft PinI	1	
8	20017584	动臂 Boom	1	
9	10022326	动臂后座轴套 Rarseat of boomBushing	2	
10	10016025	小油杯 Oil cup	1	
11	10022387	动臂销轴II Boom Shaft PinII	1	
12	10022325	动臂后座销轴 Rarseatof boomShaft Pin	1	

0302

工作装置 2  
WORKING EQUIPMENT 2

CT08



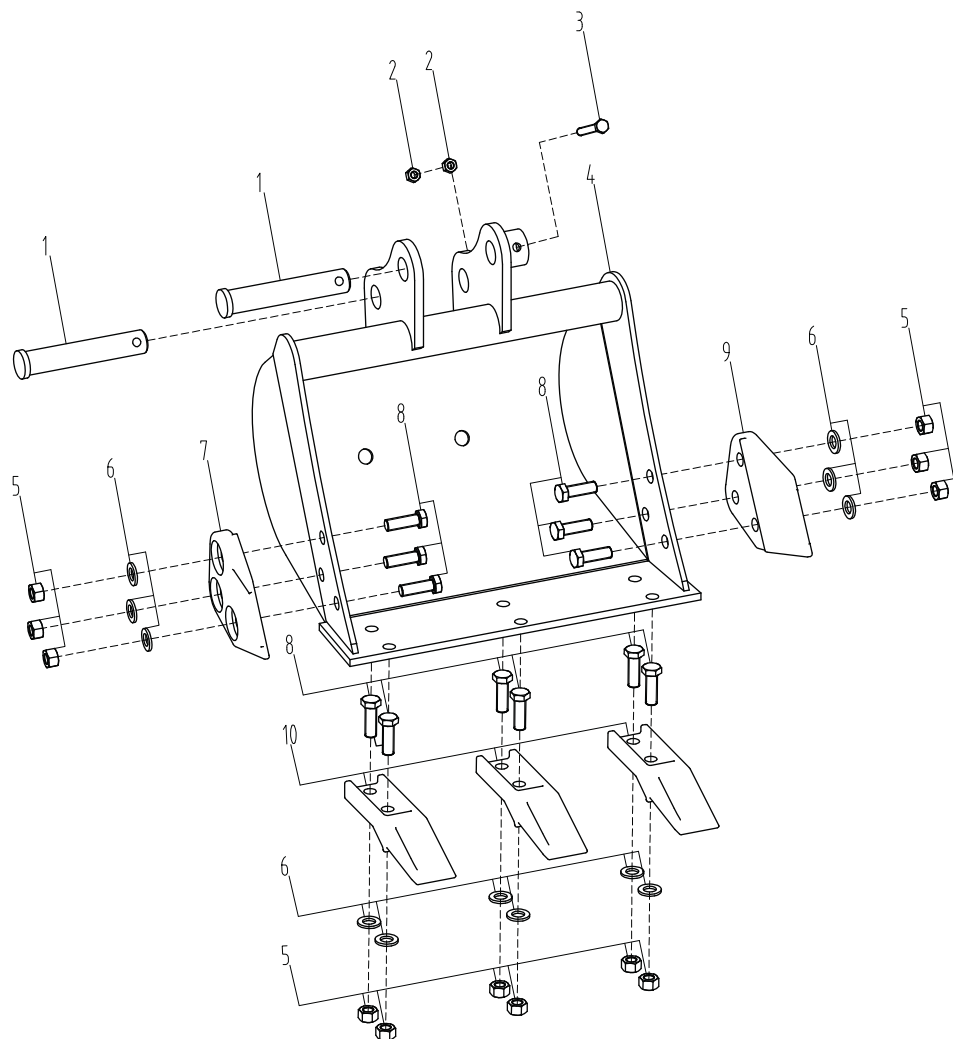
工作装置2  
WORKING EQUIPMENT 2

CT08

序号 NO	零件号 PART NO	名称 Name	数量 Quantity	备注 Remarks
1	10022326	动臂后座轴套 Rearseat of boomBushing	8	
2	20017625	连杆焊合 Connecting rod	1	
3	10016025	小油杯 Oil cup	6	
4	10022328	连杆轴套 Connecting rod Bushing	2	
5	10022908	铲斗销轴 Backhoe Bucket Shaft Pin	2	
6	20017631	摇杆 Rocker-arm	1	
7	20017630	摇杆焊合 Rocker-arm	1	
8	10000545	螺母M8 Nut M8	4	
9	10016925	螺栓M8×60 Bolt M8×60	2	
10	20017600	斗杆 Arm	1	
11	10001018	螺栓M10×16 Bolt M10×16	2	
12	10013792	垫圈10 Washer 10	2	
13	10022324	油缸销轴 Cylinder Shaft Pin	2	

工作装置 3  
WORKING EQUIPMENT 3

CT08



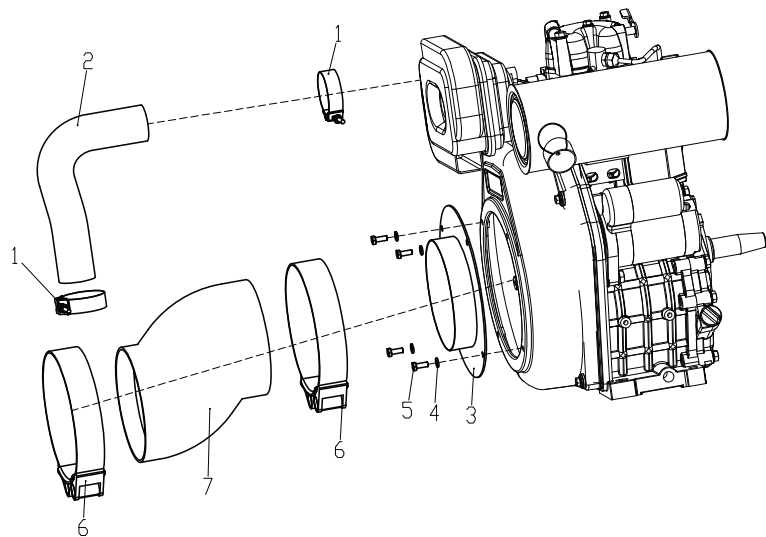
工作装置3  
WORKING EQUIPMENT 3

CT08

序号 NO	零件号 PART NO	名称 Name	数量 Quantity	备注 Remarks
1	10022908	铲斗销轴 Backhoe Bucket Shaft Pin	2	
2	10000545	螺母M8 Nut M8	4	
3	10016925	螺栓M8×60 Bolt M8×60	2	
4	20017616	铲斗 Backhoe Bucket	1	
5	10000547	螺母M12 Nut M12	12	
6	10000421	垫圈12 Washer 12	12	
7	10018247	左侧齿 Lefer Cutter	1	
8	10000650	螺栓M12×35 Bolt M12×35	12	
9	10018248	右侧齿 Ringt Cutter	1	
10	10013269	斗齿 Cutter	3	

进气系统  
AIR INLET SYSTEM

CT08



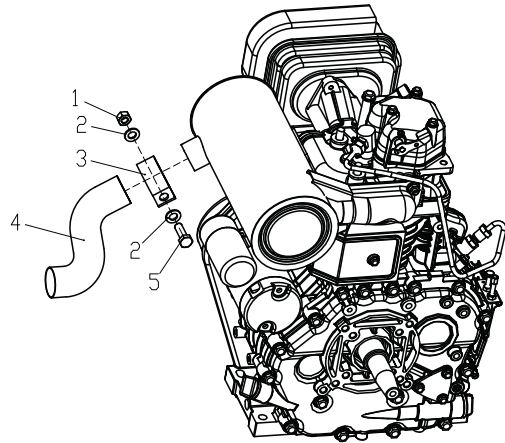
进气系统  
AIR INLET SYSTEM

CT08

序号 NO	零件号 PART NO	名称 Name	数量 Quantity	备注 Remarks
1	10001132	喉箍40-60 Clamp40-60	2	
2	10023060	进气胶管 Air inlet hose	1	
3	20017633	进风罩 Suction canal	1	
4	10000418	垫圈6 Washer 6	4	
5	10000597	螺栓M6×16 BlotM6×16	4	
6	10015191	喉箍150-170 Clamp150-170	2	
7	10022329	进气管 I Air inlet hose I	1	

排气系统  
EXHAUST SYSTEM

CT08



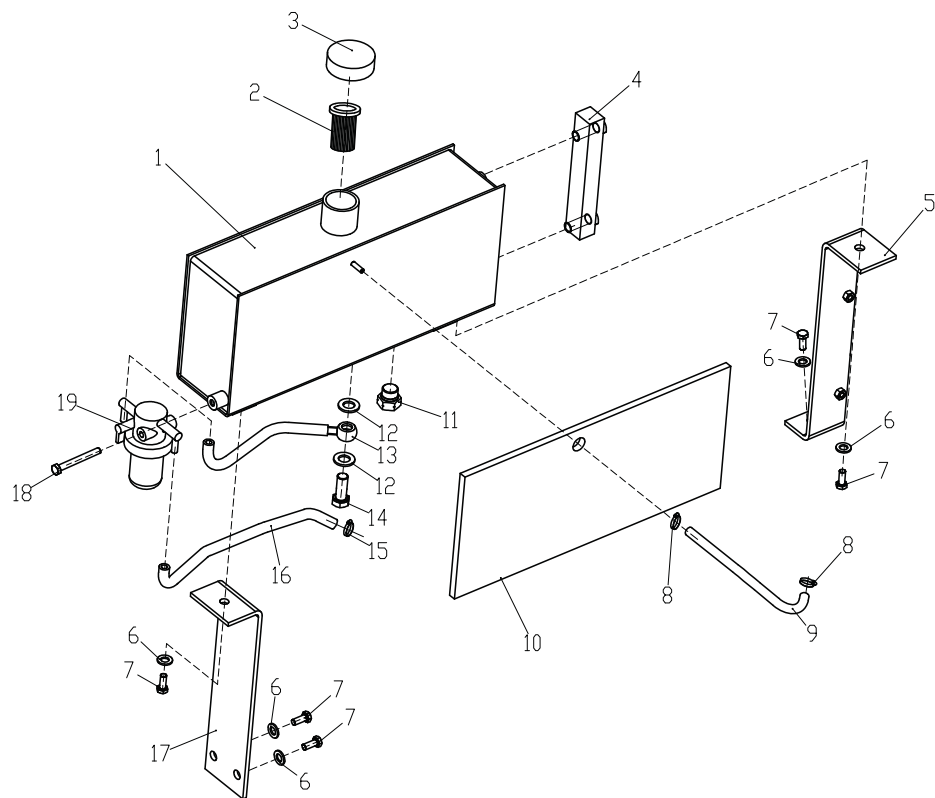
排气系统  
EXHAUST SYSTEM

CT08

序号 NO	零件号 PART NO	名称 Name	数量 Quantity	备注 Remarks
1	10000546	螺母M10 Nut M10	1	
2	10000420	垫圈 10 Washer 10	2	
3	20012153	排气尾管卡箍 Exhaust liner clamp	1	
4	10022781	排气尾管 Exhaust pipe alloy	1	
5	10000626	螺栓M10×30 Bolt M10×30	1	

# 燃油系统 FUELSYSTEM

## CT08



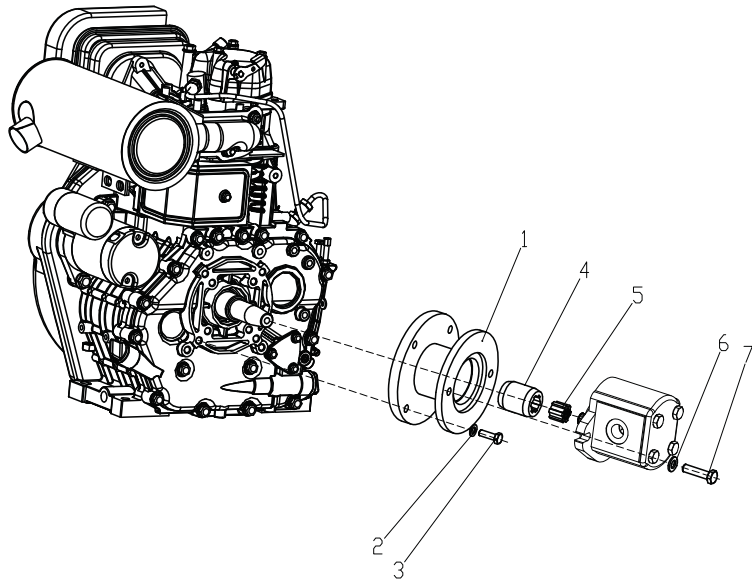
# 燃油系统 FUEL SYSTEM

## CT08

序号 NO	零件号 PART NO	名称 Name	数量 Quantity	备注 Remarks
1	20017638	燃油箱 Fuel tank	1	
2	10022672	过滤网 Filter	1	
3	10000606	油箱盖 Fuel tank cap	1	
4	10021929	液位计 Tank gauge	1	
5	20018253	右支撑板 Right mounting plate	1	
6	10000420	垫圈10 Washer 10	5	
7	10000620	螺栓M10×20 Bolt M10×20	5	
8	10022856	弹簧卡箍Φ9 Spring hose clamp Φ9	2	
9	10018701	耐油胶管 Oil-resisting rubber hose	1	
10	10022335	隔热海绵 Insulation foam	1	
11	10001915	接头 Joints	1	
12	10000447	组合垫14.4*20*2 Shim 14.4*20*2	2	
13	10022333	出油软管1 Fuel out pipe 1	1	
14	10000592	铰接螺栓M14×1.5 Bolt M14×1.5	1	
15	10016450	弹簧卡箍Φ14 Spring hose clamp Φ14	3	
16	10012989	耐油胶管 Oil-resisting rubber hose	1	
17	20018255	左支撑板 Left mounting plate	1	
18	10001019	螺栓M8×60 Bolt M8×60	1	
19	10022857	油水分离器 Water separator	1	

动力输出系统  
POWER OUTPUT SYSTEM

CT08



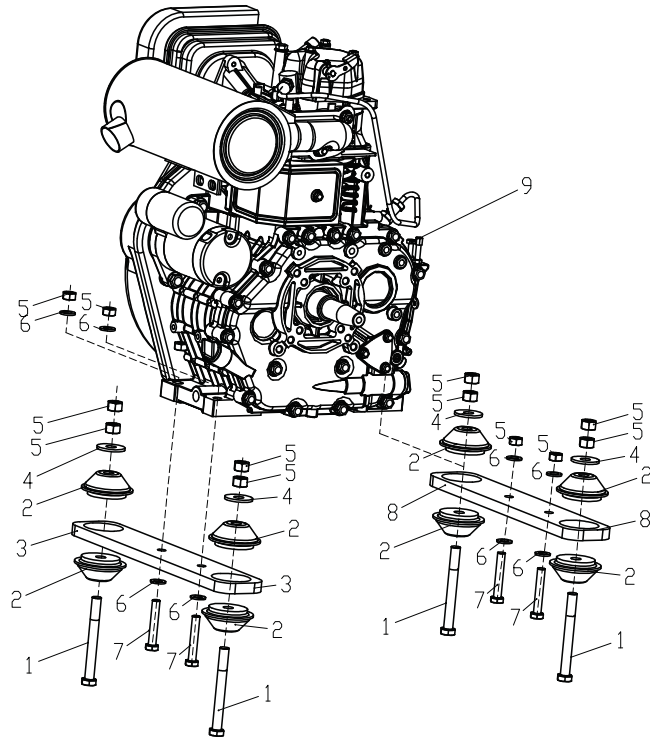
动力输出系统  
POWER OUTPUT SYSTEM

CT08

序号 NO	零件号 PART NO	名称 Name	数量 Quantity	备注 Remarks
1	20017932	连接法兰 Connecting disc of flywheel house	10	
2	10000419	垫圈8 Washer 8	4	
3	10000608	螺栓M8×25 Bolt M8×25	4	
4	10022338	连接套 adapter sleeve	1	
5	10022339	花键套 spline sleeve	1	
6	10000420	垫圈10 Washer 10	2	
7	10000720	螺钉M10×25 Bolt M10×25	2	

# 支撑 SUPPORT

CT08



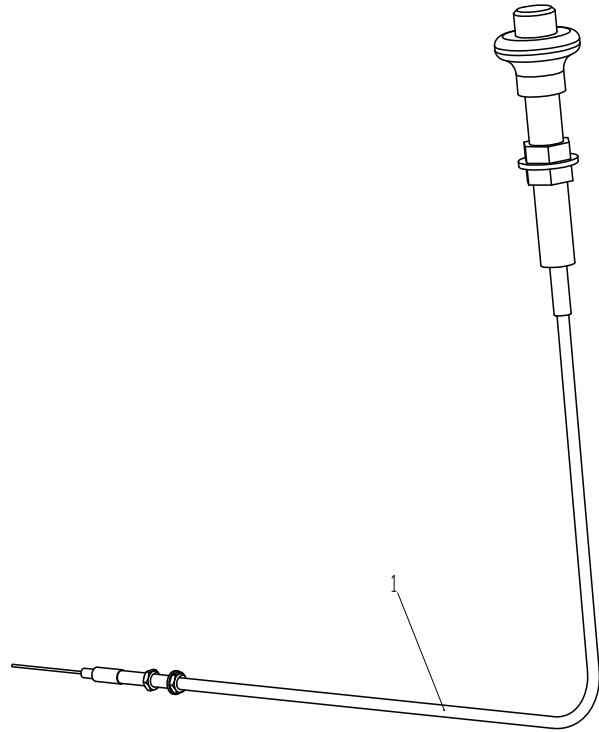
# 支承系统 SUPPORT SYSTEM

CT08

序号 NO	零件号 PART NO	名称 Name	数量 Quantity	备注 Remarks
1	10022524	螺栓M10×100 Bolt M10×100	4	
2	10022332	减振器 Shock absorber	8	
3	20017637	发动机支撑板 II Engine strutting II	1	
4	10017390	减振器垫 Shock absorber Washer	4	
5	10000549	螺母M10 Nut M10	12	
6	10000420	垫圈10 Washer 10	8	
7	10006762	螺栓M10×60 Bolt M10×60	4	
8	20017636	发动机支撑板 I Engine strutting I	1	
9	10023061	发动机 Engine	1	

油门控制系统  
THROTTLE CONTROL SYSTEM

CT08



油门控制系统  
THROTTLE CONTROL SYSTEM

CT08

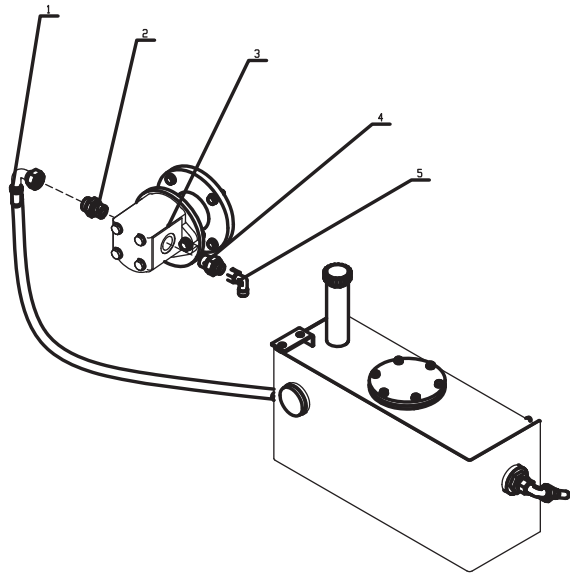
序号 NO	零件号 PART NO	名称 Name	数量 Quantity	备注 Remarks
1	10022336	油门控制软轴 Engine throttle control unit	1	



上部液压管路-吸油油路

UPPER HYD PIPING -SUCTION LINE

CT08



0503

上部液压管路-吸油油路

UPPER HYD PIPING-SUCTION LINE

CT08

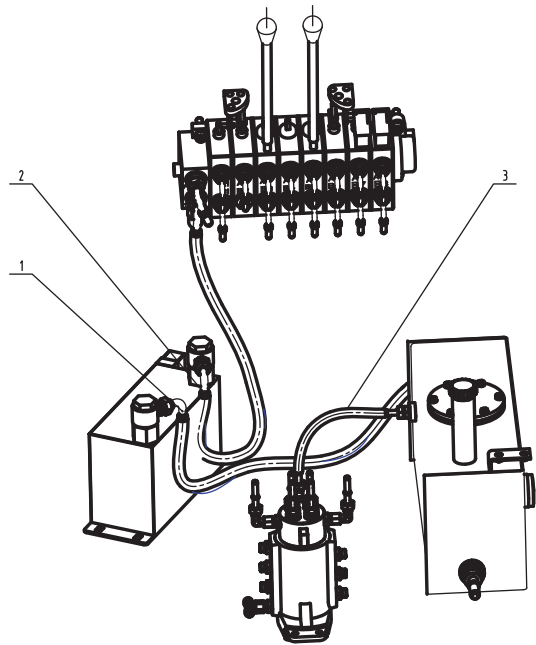
序号 NO	零件号 PART NO	名称 Name	数量 Quantity	备注 Remarks
1	20006981	胶管总成 Rubber pipe assembly	1	
2	10001809	接头 Joint	1	
3	10021899	齿轮泵 Gear Pump	1	
4	10001645	接头 Joint	1	
5	10001845	接头 Joint	1	

0504

上部液压管路-冷却回油油路 1

UPPER HYD PIPING-COLLING AND RETURN LINE 1

CT08



0505

上部液压管路-冷却回油油路1

UPPER HYD PIPING -COLLING AND RETURN LINE 1

CT08

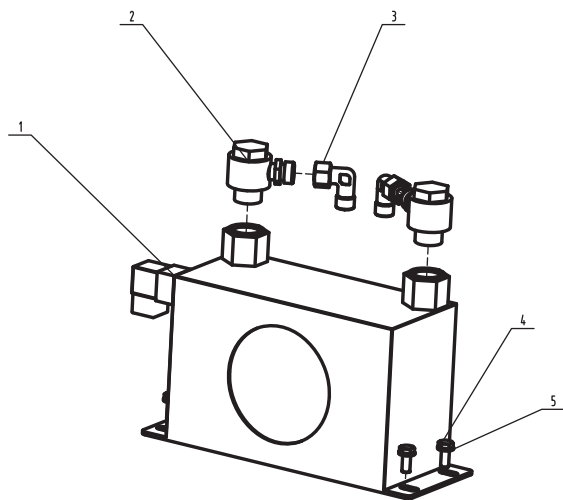
序号 NO	零件号 PART NO	名称 Name	数量 Quantity	备注 Remarks
1	20009546	胶管总成 Rubber pipe assembly	1	
2	20009720	胶管总成 Rubber pipe assembly	1	
3	20007108	胶管总成 Rubber pipe assembly	1	

0506

上部液压管路-冷却回油油路2

UPPER HYD PIPING 4-COLLING AND RETURN 2

CT08



上部液压管路-冷却回油油路2

UPPER HYD PIPING-COLLING AND RETURN LINE 2

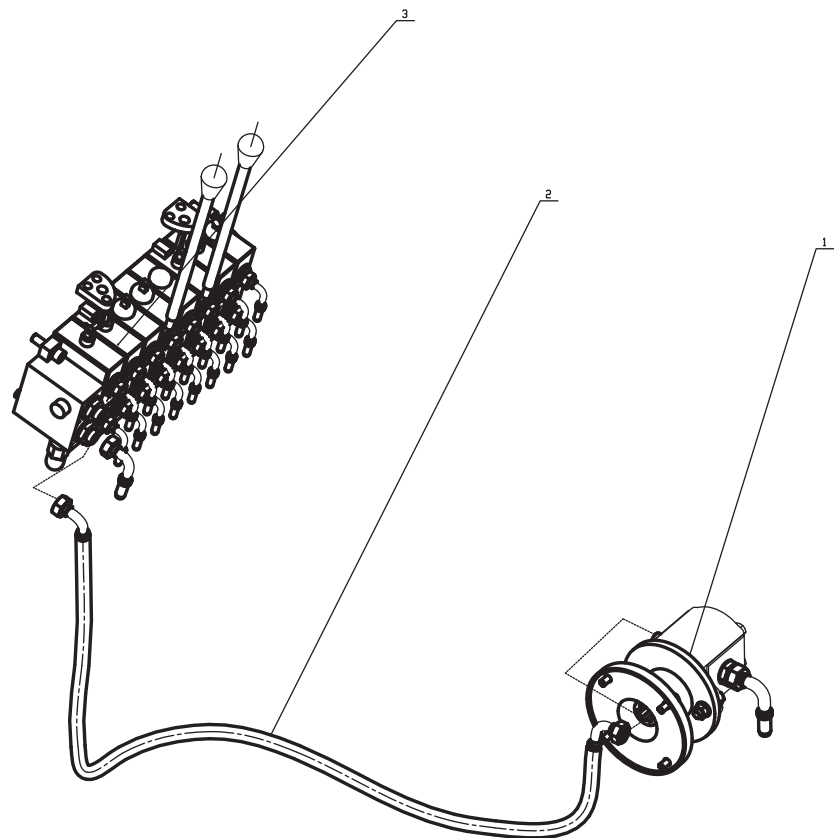
CT08

序号 NO	零件号 PART NO	名称 Name	数量 Quantity	备注 Remarks
1	10021900	冷却器 Cooler	1	
2	10023031	铰接接头 Articulated joint	2	
3	10001845	接头 Joint	2	
4	10000607	螺栓 M8×20 Bolt M8×20	4	
5	10000419	垫圈 8 Washer 8	4	

上部液压管路-液压泵油路

UPPER HYD PIPING-HYD PUMP LINE

CT08



0509

上部液压管路-液压泵油路

UPPER HYD PIPING-HYD PUMP LINE

CT08

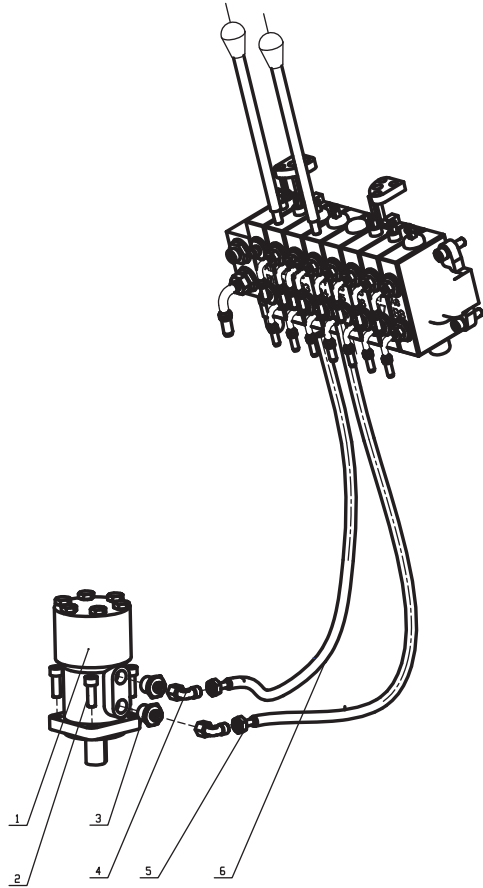
序号 NO	零件号 PART NO	名称 Name	数量 Quantity	备注 Remarks
1	10021899	齿轮泵 Gear Pump	1	
2	20009307	胶管总成 Rubber pipe assembly	1	
3	10021898	多路阀 Control Valve	1	

0510

上部液压管路-回转马达油路

UPPER HYD PIPING -S/MOTOR LINE

CT08



上部液压管路-回转马达油路

UPPER HYD PIPING -S/MOTOR LINE

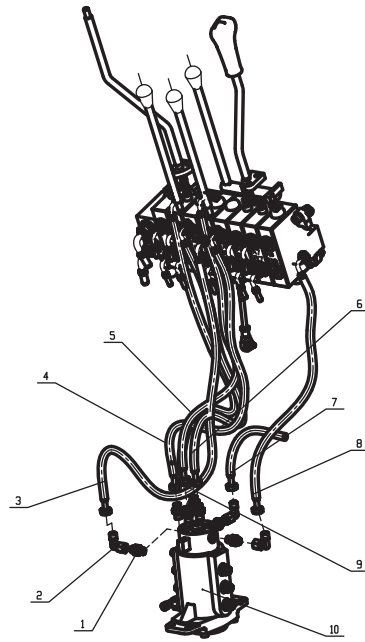
CT08

序号 NO	零件号 PART NO	名称 Name	数量 Quantity	备注 Remarks
1	10023161	回转马达 Rubber pipe assembly	1	
2	10007085	内六角螺钉M10×30 Rubber pipe assembly	1	
3	10013614	接头 Connector	2	
4	10002044	接头 Connector	2	
5	20010259	胶管总成 Rubber pipe assembly	1	
6	20007159	胶管总成 Rubber pipe assembly	1	

上部液压管路-回转接头

UPPER HYD PIPING -T/JOINT LINE

CT08



上部液压管路-回转接头油路

UPPER HYD PIPING-T/JOINT LINE

CT08

序号 NO	零件号 PART NO	名称 Name	数量 Quantity	备注 Remarks
1	10001579	接头 Connector	7	
2	10001848	接头 Connector	3	
3	20007159	胶管总成 Rubber pipe assembly	1	A8-中回7
4	20003062	胶管总成 Rubber pipe assembly	1	B5-中回1
5	20008270	胶管总成 Rubber pipe assembly	1	A5-中回2
6	20003062	胶管总成 Rubber pipe assembly	1	B3-中回3
7	20007108	胶管总成 Rubber pipe assembly	1	中回6-液压油箱
8	20010459	胶管总成 Rubber pipe assembly	1	B8-中回5
9	20010459	胶管总成 Rubber pipe assembly	1	A3-中回4
10	10021902	中央回转接头 Center slewing joint	1	

上部液压元件-多路阀

UPPER HYD PART-CONTROL VALVE

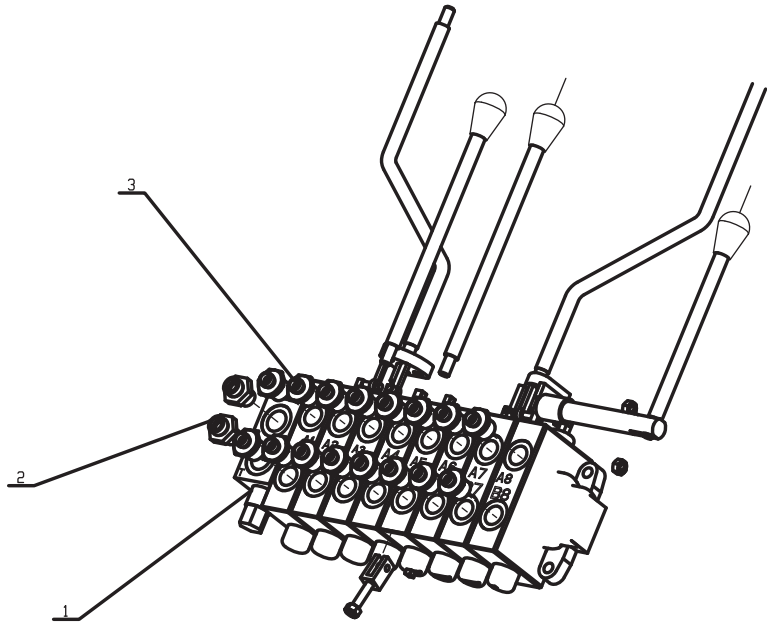
CT08

上部液压元件-多路阀总成

UPPER HYD PART-CONTROL VALVE

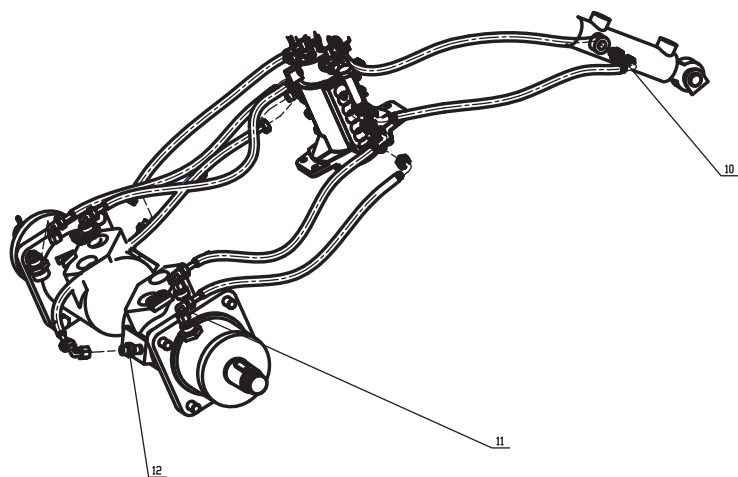
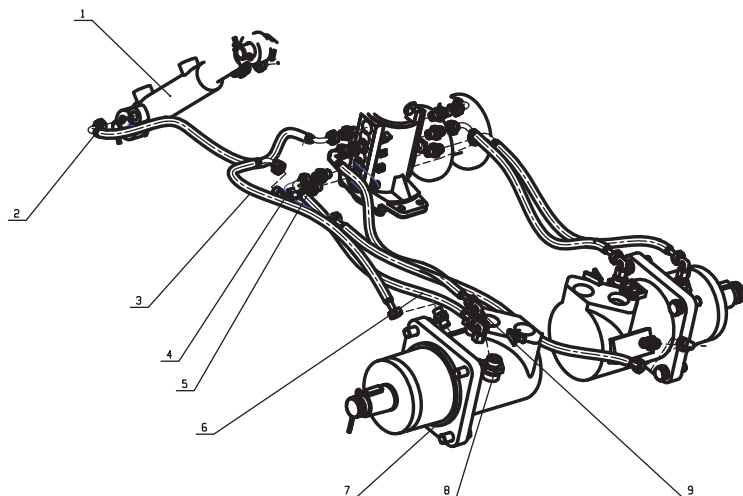
CT08

序号 NO	零件号 PART NO	名称 Name	数量 Quantity	备注 Remarks
1	10021898	主阀 Control Valve	1	
2	10014632	接头 Connector	2	
3	10016008	接头 Connector	16	



底架液压管路  
CHASSIS HYD PIPING

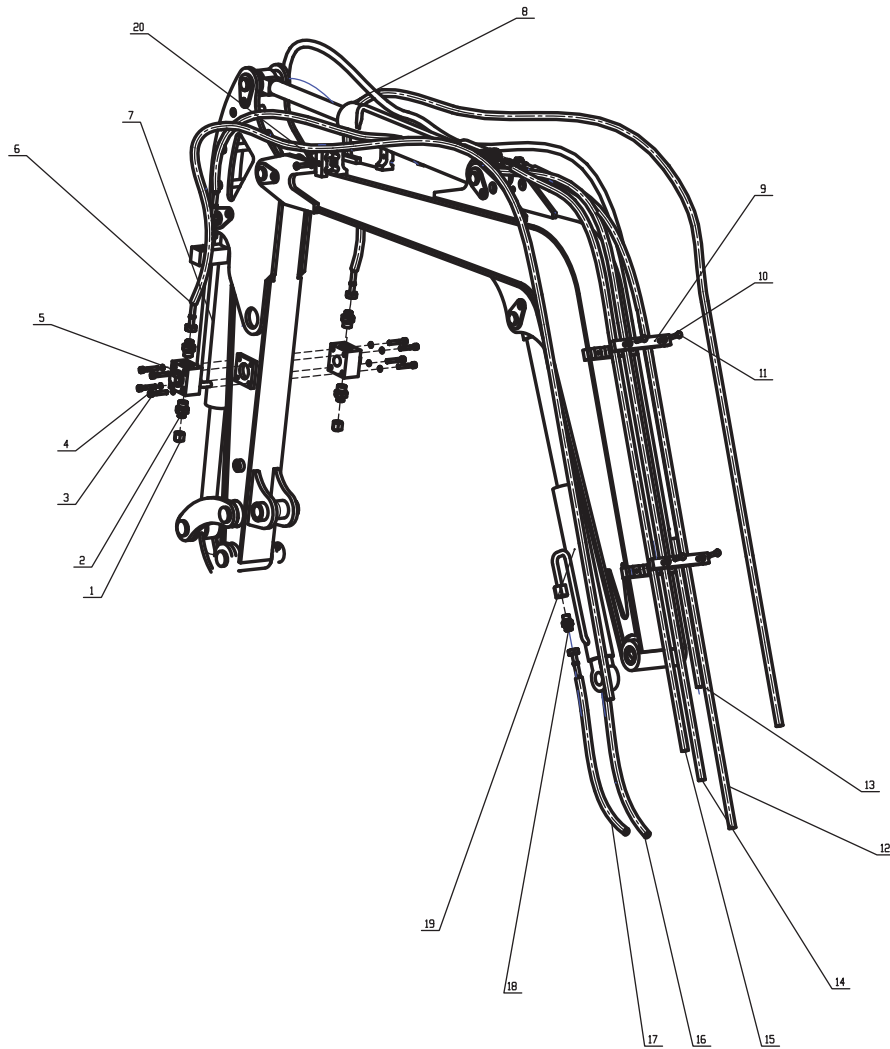
CT08



底架液压管路  
CHASSIS HYD PIPING

CT08

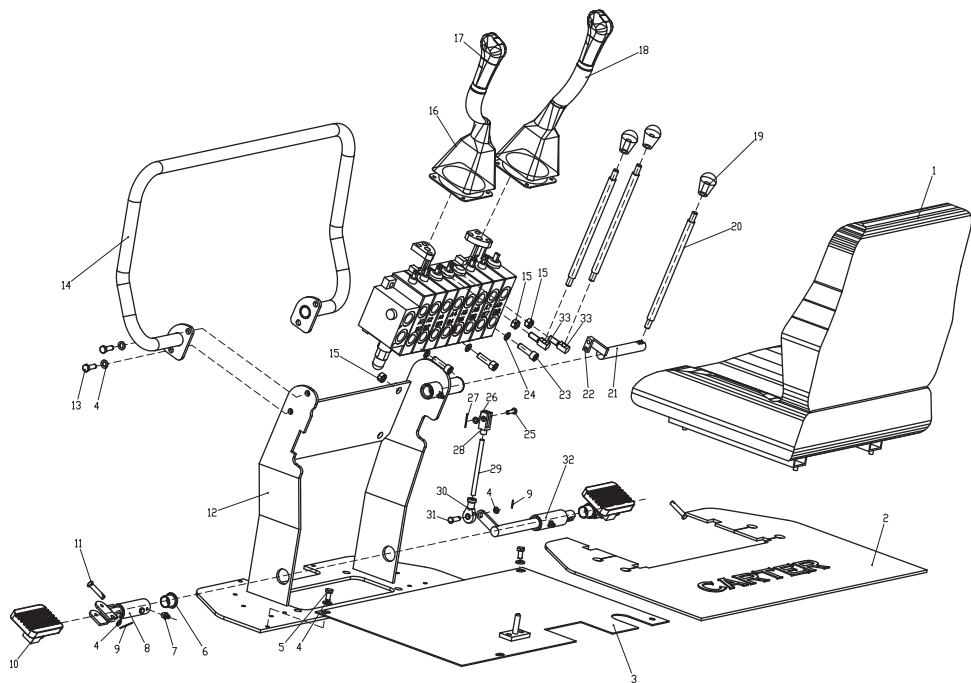
序号 NO	零件号 PART NO	名称 Name	数量 Quantity	备注 Remarks
1	10021896	推土油缸 Oil cylinder	1	
2	20010523	胶管 Rubber pipe assembly	2	7-推土大腔, 6-右马达回油
3	20011802	胶管 Rubber pipe assembly	1	
4	10001583	接头 Connector	1	
5	10001579	接头 Connector	7	
6	20018138	胶管 Rubber pipe assembly	2	
7	10021901	行走马达 Travel motor	2	
8	10022748	接头 Connector	4	
9	20018438	胶管 Rubber pipe assembly	2	
10	10002328	接头 Connector	2	
11	10002044	接头 Connector	4	
12	10001579	接头 Connector	2	



序号 NO	零件号 PART NO	名称 Name	数量 Quantity	备注 Remarks
1	10001581	接头 Connector	2	
2	10001646	接头 Connector	4	
3	10021936	内六角螺钉M6*35 Socket head cap screw	8	
4	10000418	弹垫6 Spring washer 6	8	
5	10021931	截止阀 Cut valve	2	
6	20008277	胶管总成 Rubberpipe assembly	2	A3、A4—截止阀
7	10021895	铲斗油缸 Bucket cylinder	1	
8	10021894	斗杆油缸 Arm cylinder	1	
9	20018735	管夹 Pipe clamp	2	
10	10000418	垫圈6 Washer 6	6	
11	10000599	螺钉M6*25 Screw	6	
12	20008277	胶管总成 Rubberpipe assembly	1	B7—铲斗大腔
13	20014737	胶管总成 Rubberpipe assembly	1	A2—斗杆大腔
14	20008277	胶管总成 Rubberpipe assembly	1	A7—铲斗小腔
15	20007128	胶管总成 Rubberpipe assembly	1	B2—斗杆小腔
16	20007124	胶管总成 Rubberpipe assembly	1	B6—动臂小腔
17	20008278	胶管总成 Rubberpipe assembly	1	A6—动臂大腔
18	10013614	接头 Connector	4	
19	10021893	动臂油缸 Boom cylinder	2	
20	20018734	管夹 Pipe clamp	2	

# 操纵总成 CONTROL ASSEMBLY

## CT08



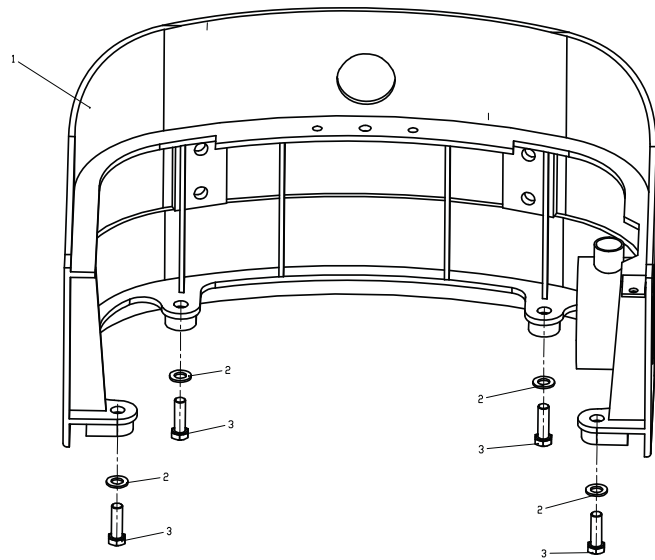
# 操纵总成 CONTROL ASSEMBLY

## CT08

序号 NO	零件号 PART NO	名称 Name	数量 Quantity	备注 Remarks
1	10022676	小座椅 Small seat	1	
2	10022376	脚踏垫 Foot pad	1	
3	20018922	脚踏板 Foot pedal	1	
4	10000419	垫圈8 Washer 8	17	
5	10000606	螺栓M8×16 Blot M8×16	5	
6	10012202	翻边轴套 Flanged axle sleeve	6	
7	10016025	小油杯 Oil cup	3	
8	20018262	转轴 I Rotating shaft I	1	
9	10000929	开口销3.2×20 Split pin 3.2×20	2	
10	20018817	脚踏焊合 Foot welding	2	
11	10023077	销轴 GB882 8×35 Pinned GB882 8×35	2	
12	20018274	多路阀支架焊合 Multiway valve bracket	1	
13	10000608	螺栓M8×25 Blot M8×25	4	
14	10022677	扶手焊合 Handrail welding	1	
15	10000546	螺母M10 Nut M10	4	
16	10023078	橡胶防尘套 Rubber dust boot	2	
17	10022909	左手动操纵手柄 Left hand joystick	1	
18	10022921	右手动操纵手柄 Right hand joystick	1	
19	10022824	黑色球头 Black ball head	3	
20	10022774	操纵杆 II Joystick II	3	
21	20018270	推土操纵轴总成 Shaft gp-bulldozer control	1	
22	20018268	连接杆 Connecting rod	1	
23	10000782	内六角圆柱头螺钉M10 Blot M10×35	4	
24	10000420	垫圈10 Washer 10	8	
25	10000965	销轴 GB882 6×22 Pinned GB882 6×22	1	
26	10000418	垫圈6 Washer 6	6	
27	10000867	开口销2×10 Split pin 2×10	4	
28	10015968	连接叉III Connecting fork	1	
29	10023076	螺杆 Screw	1	
30	10012197	关节轴承M8×Ø8 Tilting M8×Ø8	1	
31	10022817	销轴 GB882 8×26 Pinned GB882 8×26	1	
32	20018264	转轴总成 Spindle assembly	1	
33	20018934	连接杆 Connecting rod	2	

**配重安装**  
**COUNTERWEIGHT ASSEMBLY**

**CT08**



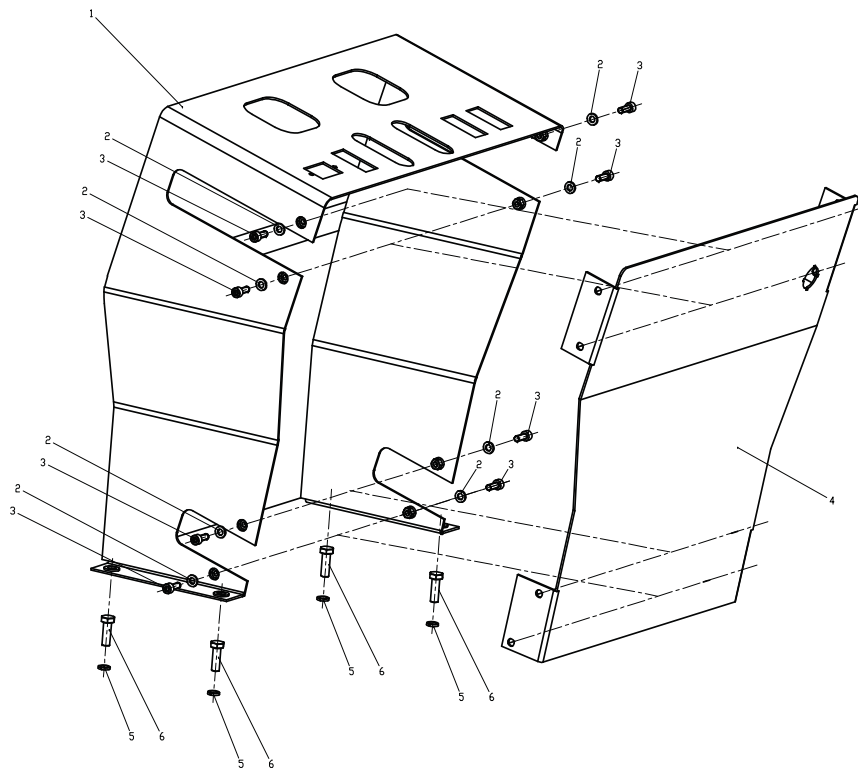
**配重安装**  
**COUNTERWEIGHT ASSEMBLY**

CT08

序号 NO	零件号 PART NO	名称 Name	数量 Quantity	备注 Remarks
1	20018345	配重焊合 Counterweight	1	
2	10000422	垫圈 14 Washer 14	4	
3	10000669	螺栓 M14*40 Bolt M14*40	4	

# 操纵箱安装 OPERATION BOX ASSEMBLY

CT08



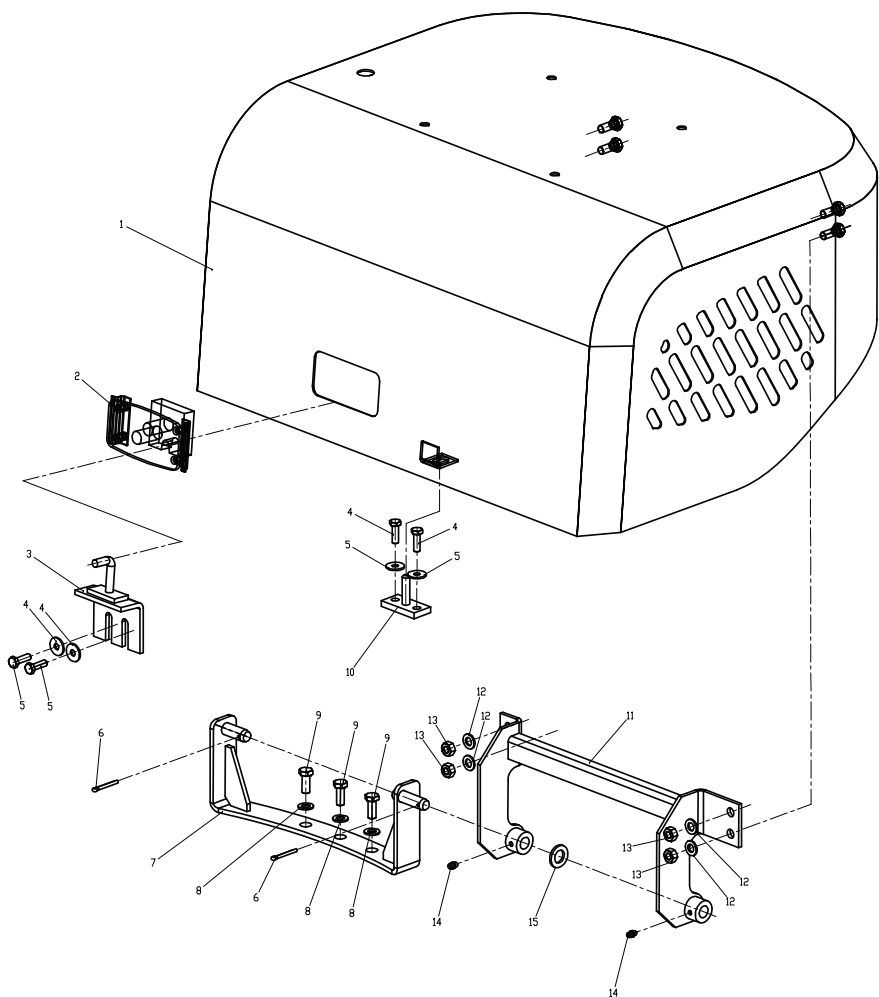
# 操纵箱安装 OPERATION BOX ASSEMBLY

CT08

序号 NO	零件号 PART NO	名称 Name	数量 Quantity	备注 Remarks
1	20018288	前罩壳焊合 Front cover	1	
2	10000418	垫圈 6 Washer 6	8	
3	10022684	螺钉 M6*16 Screw M6*16	8	
4	20019060	封板焊合 Back cover	1	
5	10000419	垫圈 8 Washer 8	4	
6	10000607	螺栓 M8*20 Bolt M8*20	4	

# 发动机上罩安装 ENGINE COVER ASSEMBLY

CT08



0805

# 发动机罩安装 ENGINE COVER ASSEMBLY

CT08

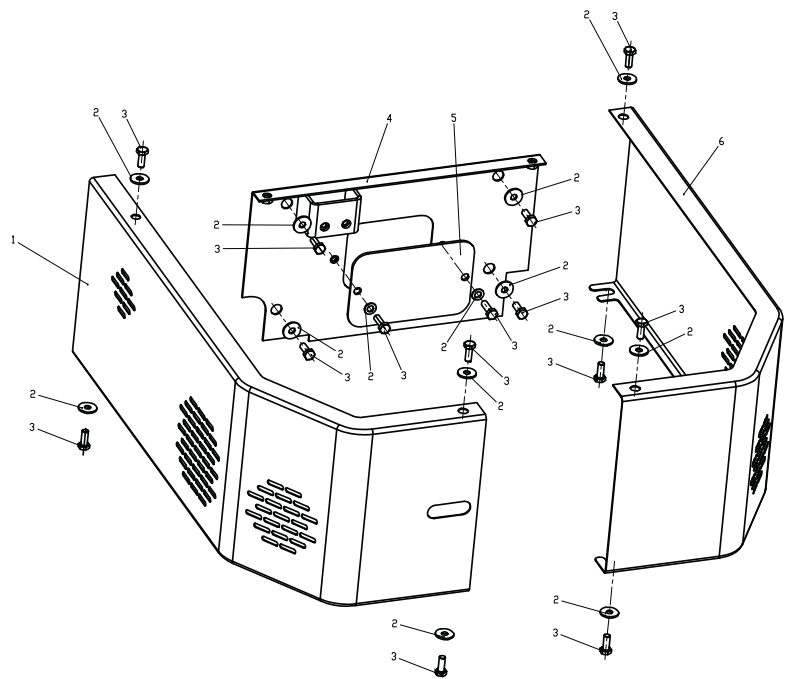
序号 NO	零件号 PART NO	名称 Name	数量 Quantity	备注 Remarks
1	20018294	发动机罩焊合 Engine cover	1	
2	10022686	锁 Lock	1	
3	20018700	锁钩焊合 Lock hook	1	
4	10000419	垫圈 8 Washer 8	4	
5	10000608	螺栓 M8*25 Bolt M8*25	4	
6	10009801	开口销 4*30 Pin 4*30	2	
7	20018305	下铰接架 Bottom frame	1	
8	10000421	垫圈 12 Washer 12	3	
9	10000648	螺栓 M12*30 Bolt M12*30	3	
10	20018936	定位杆焊合 Dowel	1	
11	20018309	上铰接架 Top frame	1	
12	10000420	垫圈 10 Washer 10	4	
13	10000546	螺母 M10 Nut M10	4	
14	10016025	油杯 M6-180° Grease filling nozzle	2	
15	10000423	垫圈 16 Washer 16	2	

0806

# 框架及隔板安装

## FRAME AND PLATE ASSEMBLY

CT08



# 隔板及框架安装

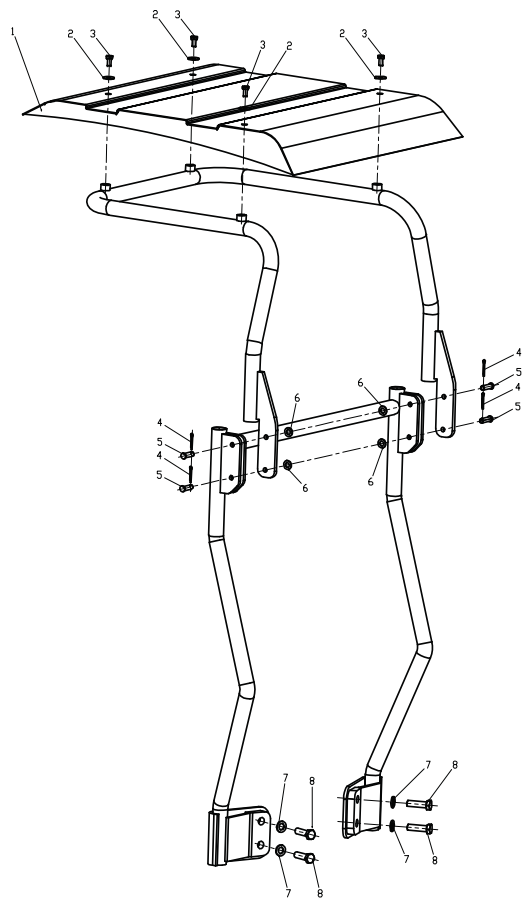
## FRAME AND PLATE ASSEMBLY

CT

序号 NO	零件号 PART NO	名称 Name	数量 Quantity	备注 Remarks
1	20018321	右侧罩 Right plate	1	
2	10000419	垫圈 8 Washer 8	14	
3	10000608	螺栓 M8*25 Bolt M8*25	14	
4	20018322	前隔板焊合 Front plate	1	
5	20018705	盖板 Plate	1	
6	20018320	左侧罩 Left plate	1	

防翻滚架安装  
ROPS ASSEMBLY

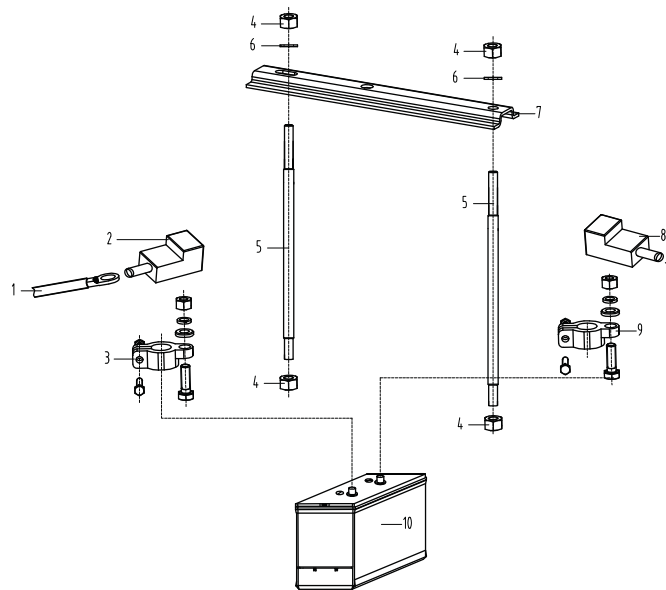
CT08



防翻滚架安装  
ROPS ASSEMBLY

CT08

序号 NO	零件号 PART NO	名称 Name	数量 Quantity	备注 Remarks
1	20019071	顶棚焊合 Left Door	1	
2	10011970	大垫圈 10 Washer 10	4	
3	10001018	螺栓 M10*16 Bolt M10*16	4	
4	10009801	开口销 4*30 Pin 4*30	4	
5	10023144	销轴 12*40 Pin 12*40	4	
6	10013790	垫圈 12 Washer 12	4	
7	10000423	垫圈 16 Washer 16	4	
8	10010430	螺栓 M16*55 Bolt M16*55	4	

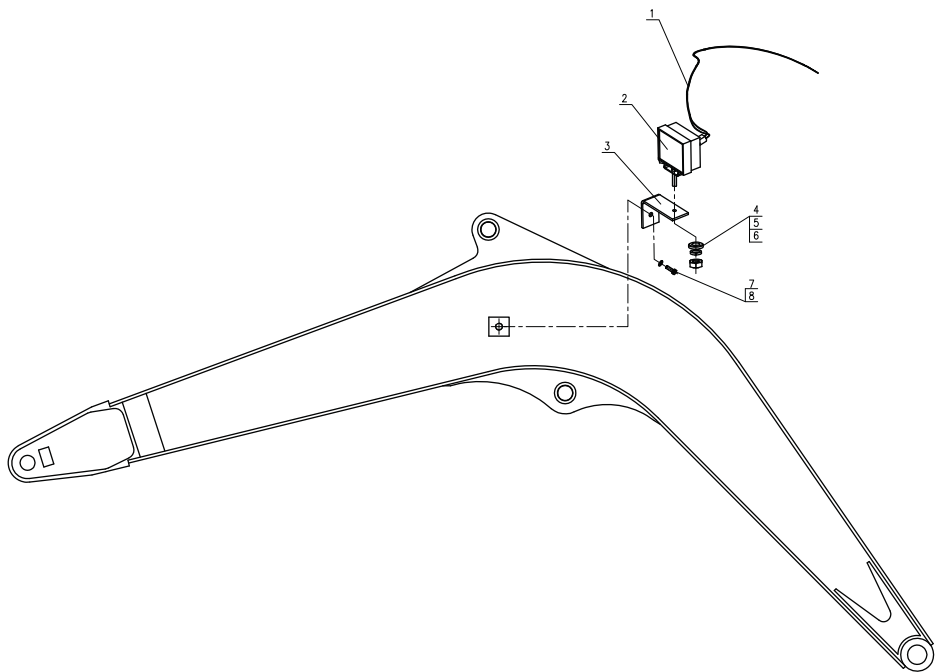


序号 NO	零件号 PART NO	名称 Name	数量 Quantity	备注 Remarks
1	10022314	蓄电池负极线 Negative electrical wire	1	
2	10011862	蓄电池极柱护套 (-) Cap	1	
3	10014648	蓄电池极柱卡子 (-) A column clamp (-)	1	
4	10000546	六角螺母M10 Nut M10	4	
5	10022784	螺杆 Screw	2	
6	10000420	垫圈10 Washer 10	2	
7	20017583	蓄电池压板 Fixing pole	1	
8	10011861	蓄电池极柱护套 (+) Cap	1	
9	10014647	蓄电池极柱卡子 (+) A column clamp (+)	1	
10	10022316	蓄电池 Batter	1	

电器系统 大臂灯

ELECTRICAL SYSTEM WORK LIGHT

CT08

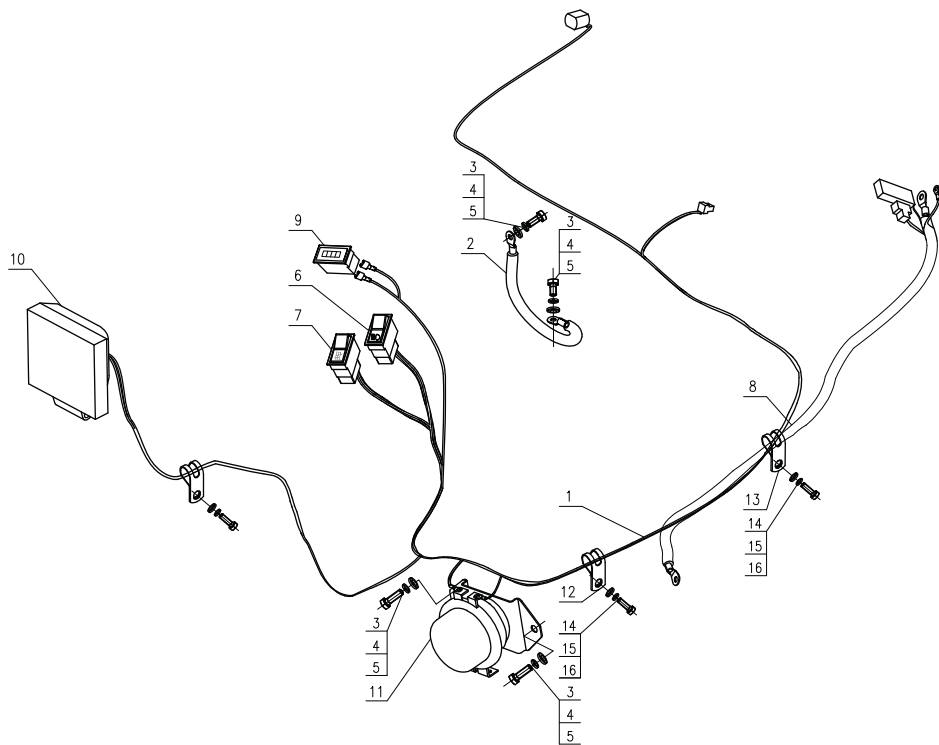


电器系统 大臂灯

WORK LIGHT

CT08

序号 NO	零件号 PART NO	名称 Name	数量 Quantity	备注 Remarks
1	10022311	整机线束 wiring harness	1	
2	10022769	LED挖掘机工作灯 LED excavator working light	1	
3	20018154	大灯支架 Light mounting plate	1	
4	10011502	螺母M10 Nut M10	1	
5	10000420	垫圈10 Washer 10	1	
6	10000434	垫圈10 Washer 10	1	
7	10000766	螺栓M12×20 Bolt M12×20	1	
8	10000421	垫圈12 Washer 12	1	



序号 NO	零件号 PART NO	名称 Name	数量 Quantity	备注 Remarks
1	10022311	整机线束 Wiring harness	1	
2	10022312	发动机搭铁线 Engine is wired	1	
3	10000607	螺栓M8*20 Bolt M8*20	4	
4	10000433	弹簧垫圈 8 Washer 8	4	
5	10000419	平垫 8 Washer 8	4	
6	10022317	灯翘板开关 Lamp switch	1	
7	10022318	油散翘板开关 hydraulic oil Cooling switch	1	
8	10022313	启动马达B线 Start motor line B	1	
9	10022319	机械计时器 Mechanical Timer	1	
10	10022769	LDE挖掘机工作灯 Work lamp	1	
11	10015898	电磁总开关 Main electromagnetic switch	1	
12	10000837	固定式卡箍 12 Fixed clamp 12	1	
13	10000835	固定式卡箍 24 Fixed clamp 24	2	
14	10000597	螺栓M6*16 Bolt M6*16	3	
15	10000432	弹簧垫圈 6 Washer 6	3	
16	10000418	平垫 6 Washer 6	3	

